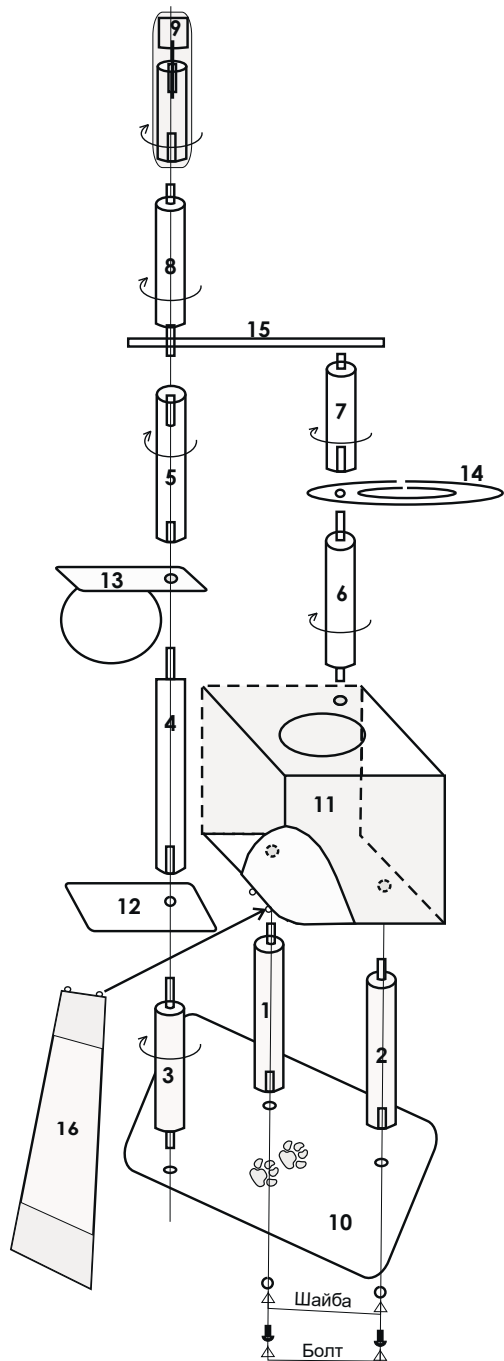


**СХЕМА СБОРКИ**

Дом-когтеточка многоэтажная с трубой и плоской когтеточкой.



- Комплектация:**  
 Когтеточка - 9 шт (1,2,3,4,5,6,7,8,9)  
 Площадка - основание - 1 шт. ( 10)  
 Домик - 1 шт. (11)  
 Площадка - 1 шт. (12)  
 Соединительная площадка - 1 шт. (15)  
 Площадка с трубой - 1 шт. (13)  
 Гамак - 1 шт.(14)  
 Трап - 1 шт. (16)  
 Шайба - 2 шт.  
 Болт - 2 шт.  
 Ключ шестигранный - 1 шт.  
 Пакет - 1 шт.

**ИНСТРУКЦИЯ ПО СБОРКЕ**  
 (собрать комплекс рекомендуется в следующем порядке)  
Руководствуйтесь схемой сборки.

**Подъемная пробка 9** служит для прижима всей конструкции, в распор, между полом и потолком для устойчивости комплекса.

1. В дно дома 11 вкручиваются когтеточки 1 и 2.
2. Площадка 10 при помощи болтов, шайб и шестигранного ключа Z крепится к когтеточкам 1 и 2.
3. Когтеточка 3 вкручивается в площадку 10.
4. Площадка 12 надевается на когтеточку 3.
5. На длинную шпильку когтеточки 3 накручивается когтеточка 4 фиксируя площадку 12.
6. Площадка с трубой 13 надевается на длинную шпильку когтеточки 4.
7. Когтеточка 5 накручивается на когтеточку 4 фиксируя площадку с трубой 13.
8. Когтеточка 6 вкручивается в крышу домика 11.
9. Гамак 14 надевается на длинную шпильку когтеточки 6.
10. Когтеточка 7 накручивается на когтеточку 6 фиксируя гамак 14.
11. Площадка 15 накручивается на когтеточку 7 так чтобы отверстие площадки 15 совместилось с отверстием когтеточки 5.
12. Когтеточка 8 длинной винт - шпилькой вкручивается в отверстие когтеточки 5 фиксируя площадку 15.
13. Когтеточка 9 накручивается на когтеточку 8.
14. Трап 16 навешивается на крючки дома 11.

