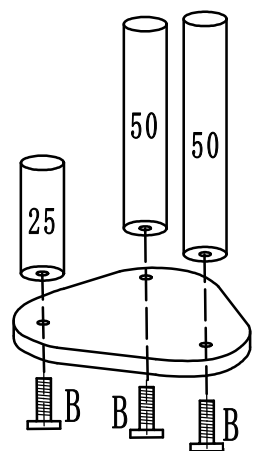
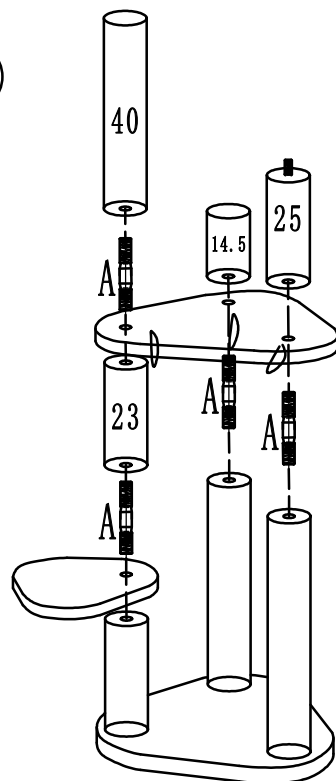


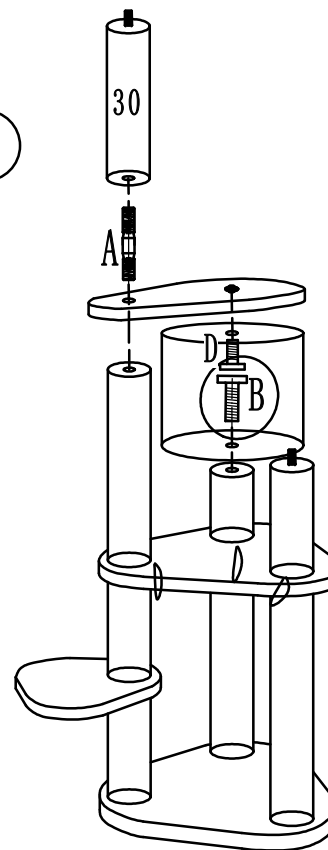
1



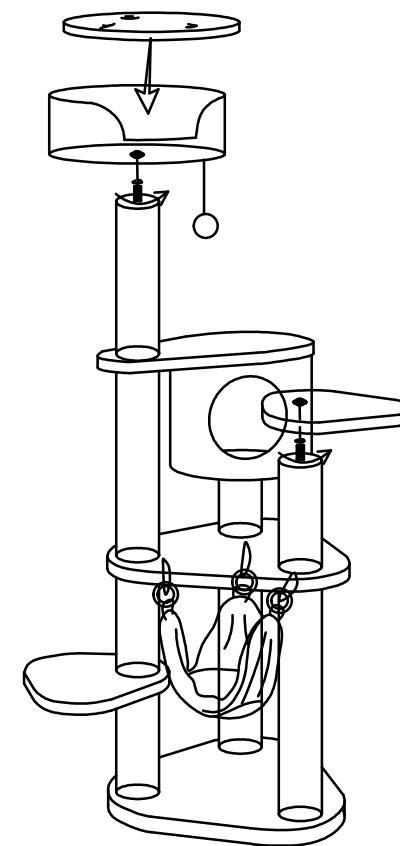
2



3



4



- 1X $\varnothing 9 \times 14.5\text{cm}$
- 1X $\varnothing 9 \times 23\text{cm}$
- 1X $\varnothing 9 \times 25\text{cm}$
- 1X $\varnothing 9 \times 25\text{cm}$
- 1X $\varnothing 9 \times 30\text{cm}$
- 1X $\varnothing 9 \times 40\text{cm}$
- 2X $\varnothing 9 \times 50\text{cm}$

- 1X 50x50cm
- 1X 50x50cm
- 1X 55x30cm
- 1X 30x30cm
- 1X 30x30cm
- 1X 30x30cm

- 1X $\varnothing 30 \times 25\text{cm}$
- 1X $\varnothing 35 \times 8\text{cm}$
- 1X

- 1X 8x60mm
- (5+1)X $\varnothing 8 \times 80\text{mm(A)}$
- 4X $\varnothing 8 \times 40\text{mm(B)}$
- 1X $\varnothing 8 \times 30\text{mm(D)}$